



SPARE PARTS 250WR 390WR

ENGINE

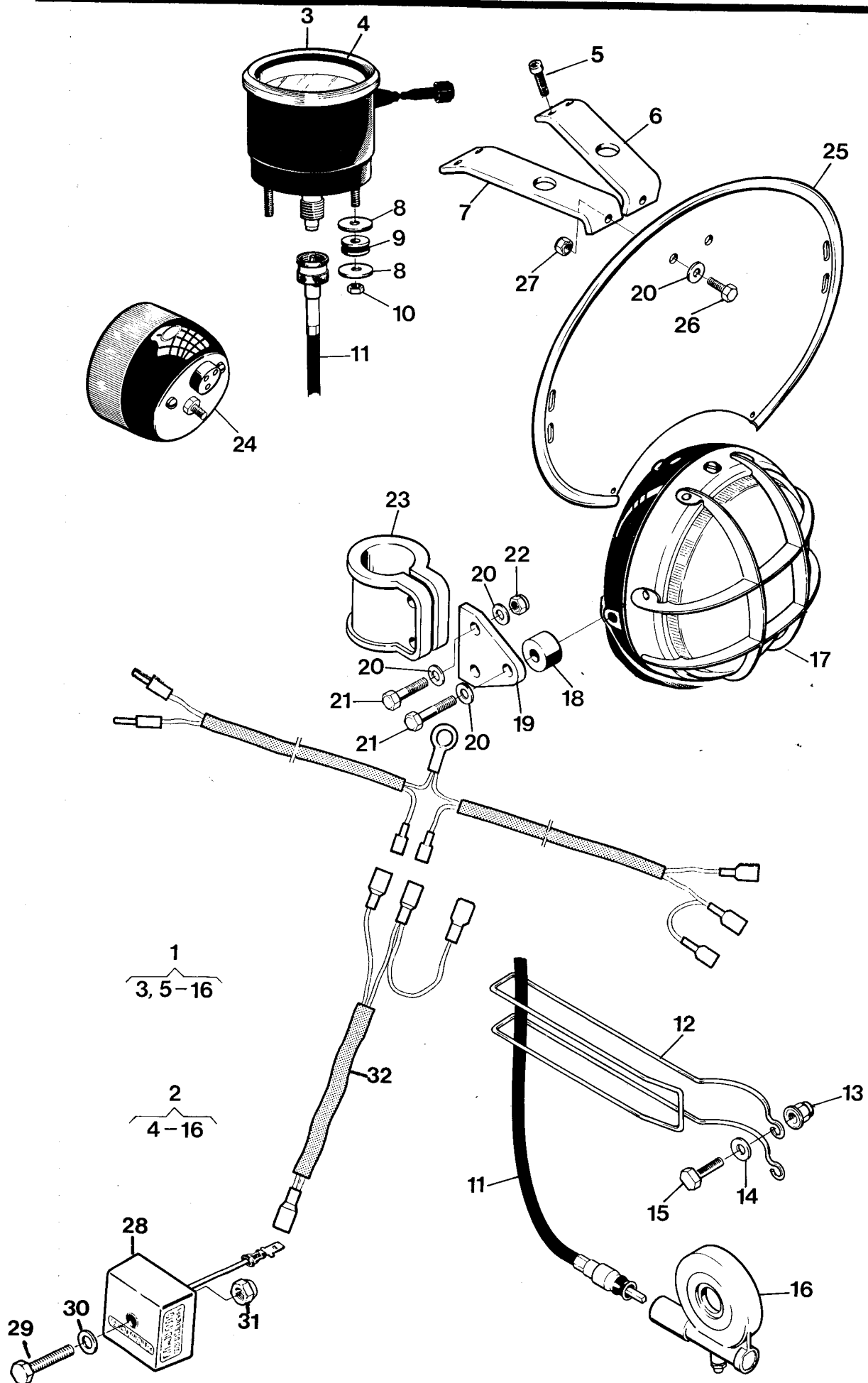
Bild Fig.	Benämning Description	Detaljnummer Part number	250 WR	390 WR
	Cylinder Cylinder	16 11 658-03	X	
	Dämpstav Damping element	16 11 764-01	X	
	Vevparti kpl Crankshaft cpl	16 11 741-01	X	
	Vevaxel höger Crankshaft right	16 11 868-01	X	
	Distansring Distance ring	16 10 921-01	X	

GEARBOX

Bild Fig.	Benämning Description	Detaljnummer Part number	250 WR	390 WR
	Huvudaxel Mainshaft	16 12 508-01	X	X
	Kugghjul 2:an huvudaxel Gear wheel 2nd, mainshaft	16 12 496-01	X	X
	Kugghjul 3:an huvudaxel Gear wheel 3rd, mainshaft	16 12 497-01	X	X
	Kugghjul 5:an & 6:an Gear wheel 5th & 6th	16 12 499-01		X
	Kugghjul 1:an hjälpxaxel Gear wheel 1st spr.shaft	16 12 442-01	X	
	Kugghjul 2:an hjälpxaxel Gear wheel 2nd spr.shaft	16 12 453-01	X	
	Kugghjul 5:an hjälpxaxel Gear wheel 5th, spr. shaft	16 12 498-01		X
	Kugghjul 6:an hjälpxaxel Gear wheel 6th, spr.shaft	16 12 500-01		X
	Kugghjul start Gear wheel start	16 12 501-01	X	X
	Växelpedal Shift lever	16 12 683-01	X	X
	Ledskruv Screw	16 12 686-01	X	X
	Fjäder Spring	16 12 687-01	X	X
	Pedalgummi Lever rubber	16 12 688-01	X	X
	Skruv M6 x 22 Screw	20 06 371-12	X	X
	Låsbricka Washer	28 47 180-12	X	X
	Kedjedrev Chain sprocket	16 12 471-04	X	X



SPARE PARTS 250WR 390WR





SPARE PARTS 250WR 390WR

ELECTRICAL EQUIPMENT

Bild Fig.	Benämning Description	Detailnummer Part number	250 WR	390 WR
1	Hastmätarsats kp1 MILES Speedo-meter kit cpl MILES	15 17 312-01	X	X
2	Hastmätarsats kp1 KM Speedo-meter kit cpl KM	15 17 312-02		
3	Klocka MILES Speedo-meter MILES	15 19 878-01		
4	Klocka KM Speedo-meter KM	15 19 877-01		
5	Skruv M6x35 Screw	20 24 376-12		
6	Fäste, vänster Attachment, left	15 17 326-01		
7	Fäste, höger Attachment, right	15 17 325-01		
8	Bricka 6,5x22 Washer	28 01 416-01		
9	Gummenomföring Rubber attach	50 15 495-01		
10	Mutter M5 Nut	25 80 132-01		
11	Böjlig axel Speedo wire	15 17 301-01		
12	Avvisarbygel Wire protec	15 17 306-01		
13	Mutter M6 Nut	25 81 146-01		
14	Bricka 6,4x14 Washer	28 16 211-01		
15	Skruv M6x22 Screw	20 06 371-12		
16	Vinkelväxel Angle gear	15 17 302-01		
N 17	Strålkastare Head lamp	15 17 307-01		
18	Distans Distance	15 17 319-01		
19	Lampfäste Lamp attachment	15 17 304-01		
20	Bricka 6,4x14 Washer	28 16 211-01		
11	Skruv M6x30 Screw	20 06 374-12		
22	Mutter Nut	25 81 146-01		
23	Lamphållare Lamp attach	15 17 300-01		
24	Baklykta Rear lamp	15 17 311-01		
25	Nummerplåt, vit Numberplate, white	15 19 049-01		
26	Skruv M6x16 Screw	20 06 368-12		
27	Mutter M6 Nut	25 80 142-01		
	Kabelmatta	15 17 316-01		
N 28	Spänningsregulator Voltage regulator	16 14 757-01		
29	Skruv M6 6x35 Screw	20 06 376-12		
30	Bricka Washer	28 16 211-01		
31	Låsmutter M6 Nut	25 80 142-01		
N 32	Anslutningskabel Connecting cable	15 17 331-01		



SPARE PARTS 250WR 390WR

Bild Fig.	Benämning Description	Detaljnummer Part number	250 WR	390 WR
	Svänghjuls magnet kpl Flywheel magneto cpl	16 14 743-01	X	-
	Distansring Distance ring	16 14 644-01	↓	
	Svänghjuls mutter Fly wheel nut	16 10 995-01		
	Skruv 5x16 3 st Screw	20 62 329-12		
	Skruv 6x16 2 st Screw	20 06 368-12		
	Bricka BRB 6,4x12 2 st Washer	28 16 201-01		
	Låsmutter 2 st Nut	25 80 142-01		
	Kabelgenomföring	16 14 728-01		

FRAME

Bild Fig.	Benämning Description	Detaljnummer Part number	250 WR	390 WR
N	Ram Frame	15 10 829-01	X	X
N	Bakgaffel Rear fork	15 10 801-01	X	X

SUSPENSION

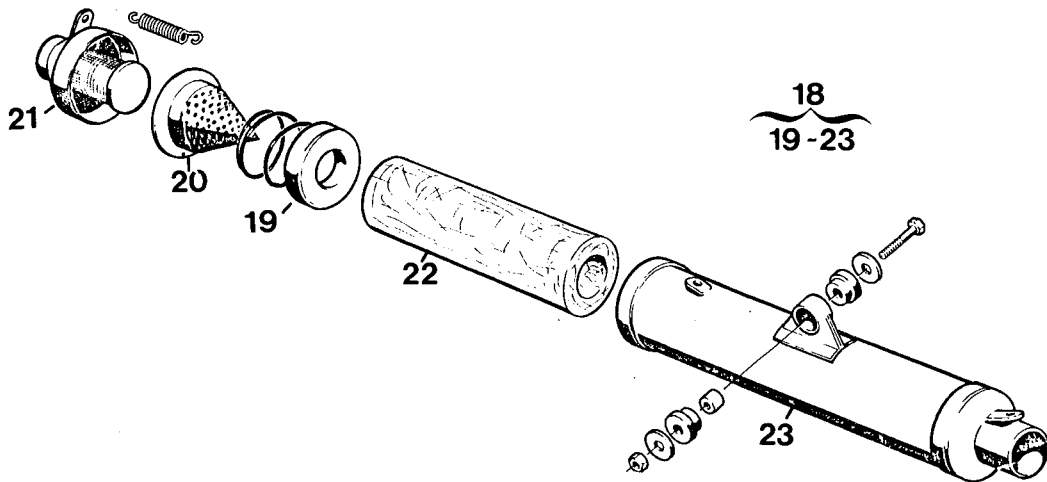
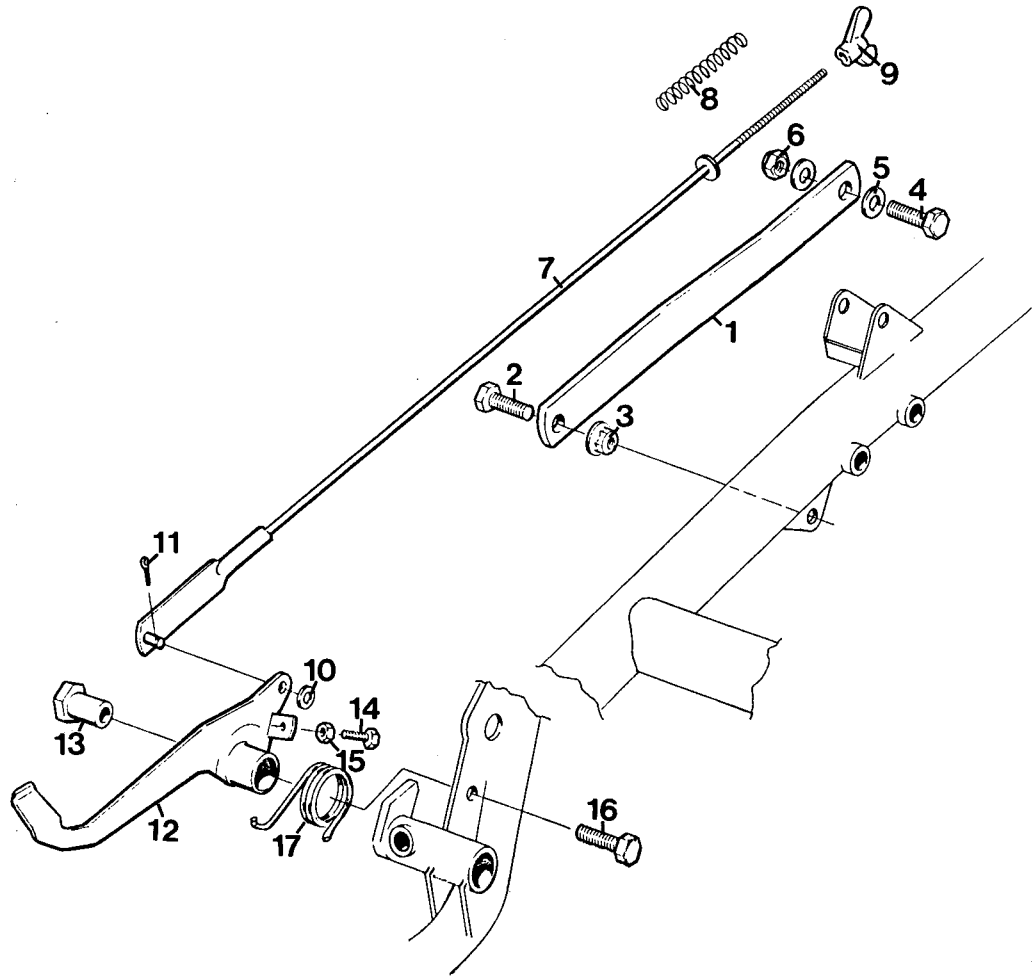
Bild Fig.	Benämning Description	Detaljnummer Part number	250 WR	390 WR
N	Stötdämpare kpl Shock absorber cpl	15 10 807-01	X	X
N	Stötdämpare utan fjädrar Shockabs. without springs	15 10 817-01	↓	↓
N	Fjäder, lång Spring, long	15 10 688-03		
N	Fjäder, kort Spring, short	15 10 689-01		
N	Gaffelben, kpl Fork leg, cpl	15 12 342-03		
N	Dämpspindel, kpl Damping spindle, cpl	15 12 343-03		

MISCELLANEOUS PARTS

Bild Fig.	Benämning Description	Detaljnummer Part number	250 WR	390 WR
N	Bromshandtag, kpl Brake lever, cpl	15 13 064-01		
	Kopplingshandtag, kpl Clutch lever, cpl	15 13 071-01	X	X
N	Bromsvajer Brake wire	15 15 022-02	X	X
	Bränsletank, röd Fuel tank, red	15 14 055-01	X	
	Bränsletank, svart Fuel tank, black	15 14 055-06		X



SPARE PARTS 250WR 390WR





SPARE PARTS 250WR 390WR

Bild Fig.	Benämning Description	Detaljnummer Part number	250 WR	390 WR
N 1	Bromsstag Brake link	15 16 794-01	X	X
2	Skruv M6 10x25 Screw	20 06 493-12		
3	Låsmutter Nut	25 80 171-01		
4	Skruv M6 8x30 Screw	20 06 455-12		
5	Bricka Washer	28 16 231-01		
6	Mutter M6 Nut	25 82 118-14		
N 7	Bromsstång Brake rod	15 15 144-01		
8	Fjäder Spring	12 15 160-01		
9	Vingmutter Wing nut	15 15 173-01		
10	Bricka Washer	28 16 201-01		
N 11	Pinne Pin	28 35 151-01		
N 12	Bromspedal Brake pedal	15 15 447-01		
N 13	Bussning Bushing	15 15 448-01		
14	Skruv M6 6x16 Screw	20 06 368-12		
15	Låsmutter M6 Nut	25 80 142-01		
N 16	Skruv M6 8x30 Screw	20 06 455-12		
N 17	Returfjäder Spring	15 10 835-01		
	Bakskärm Rear fender	15 18 151-01		
	Nummerplåt, Number plate,	15 19 479-0		
170-N 18	Ljuddämpare kp1 Silencer	15 14 244-01		
N 19	Gavel kp1 Gable compl	15 14 242-01		
N 20	Gnistsil arrestor Spark arrestor	15 14 200-01		
N 21	Bakstycke End gable	15 14 999-01		
N 22	Absorbent Absorber	15 14 248-01		